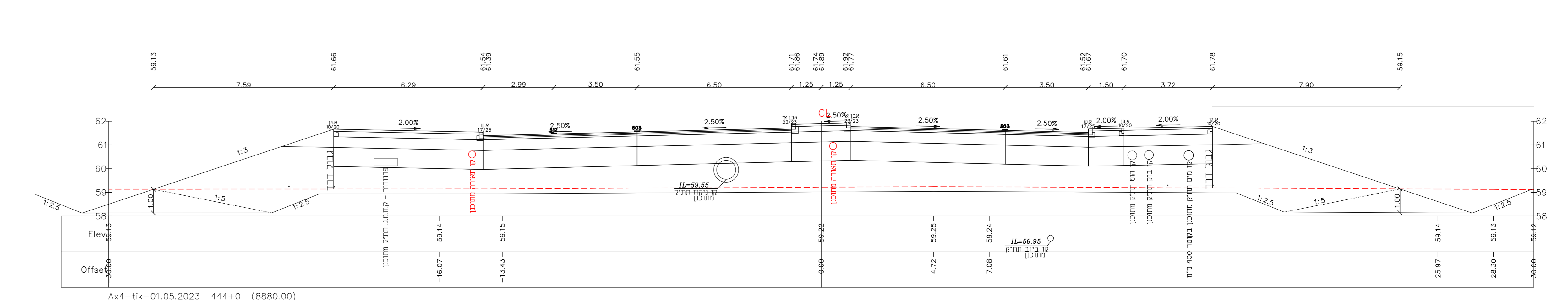
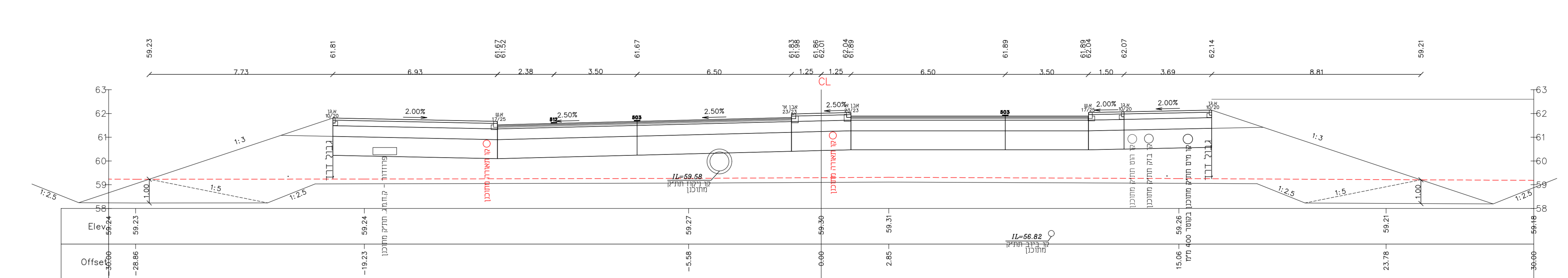
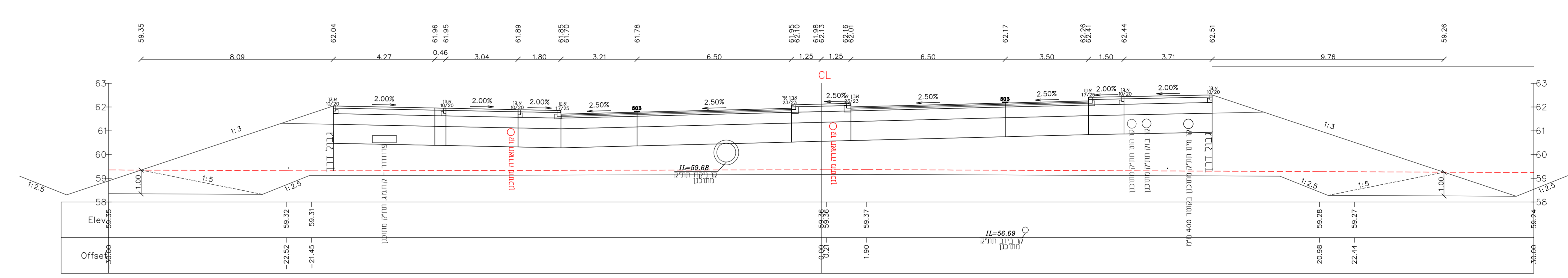
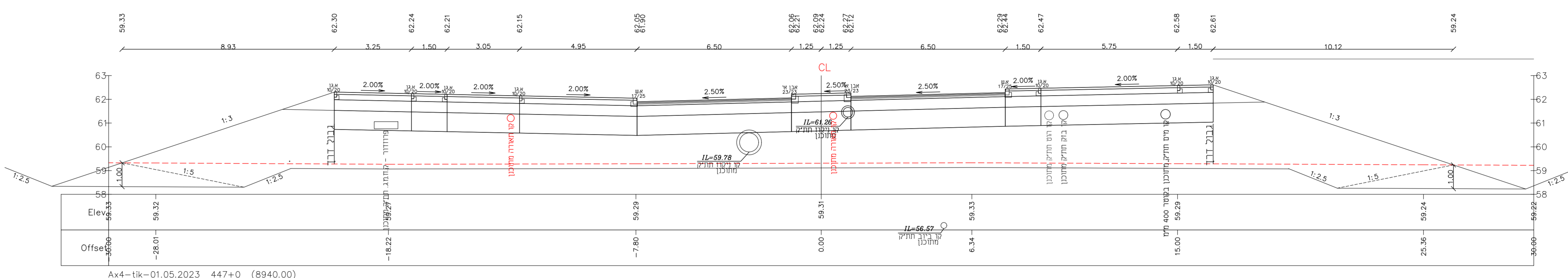
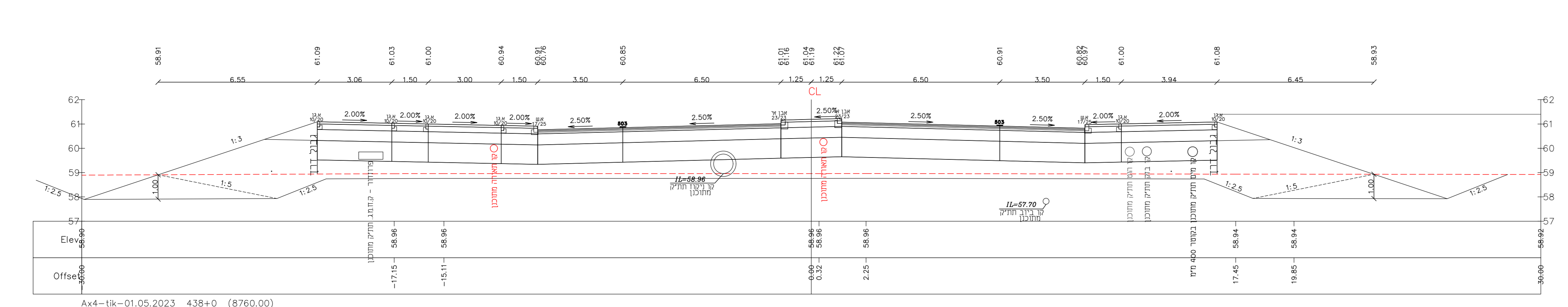
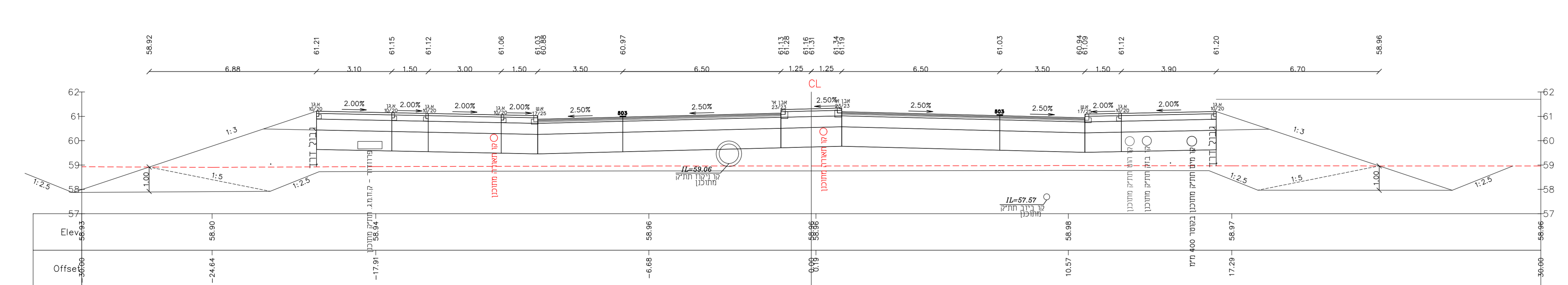
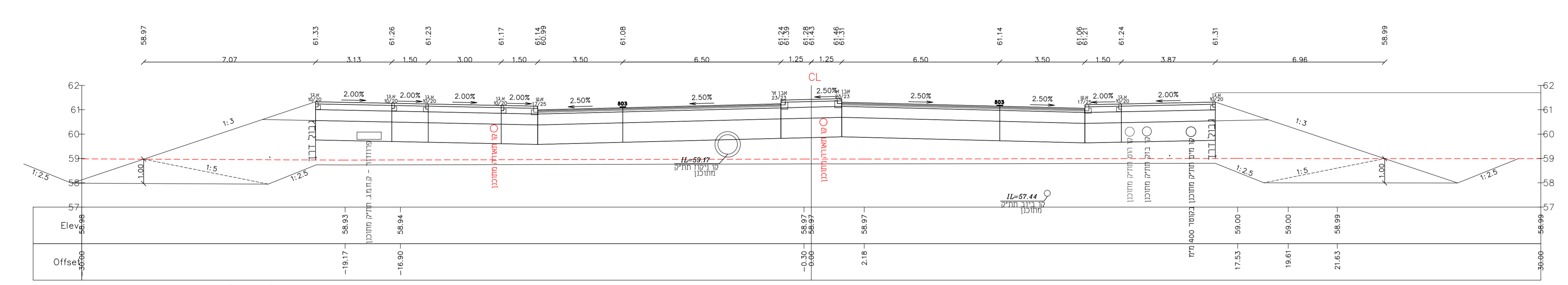
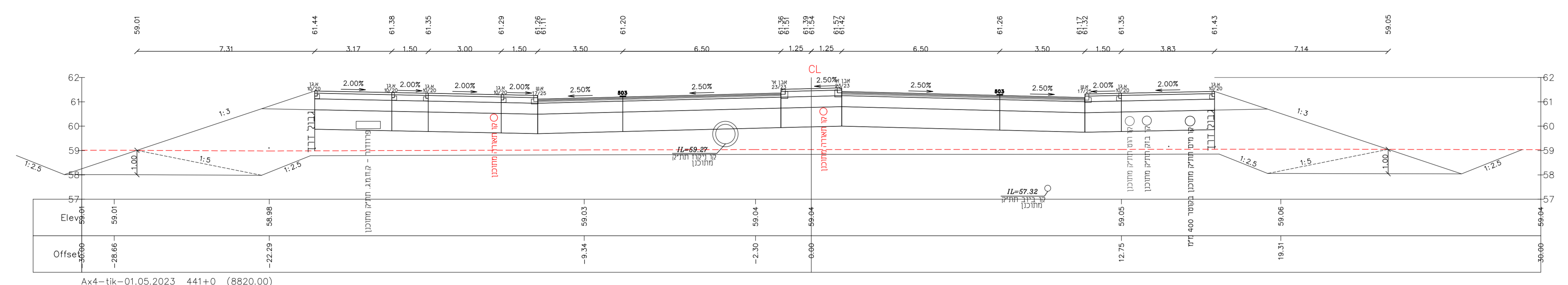
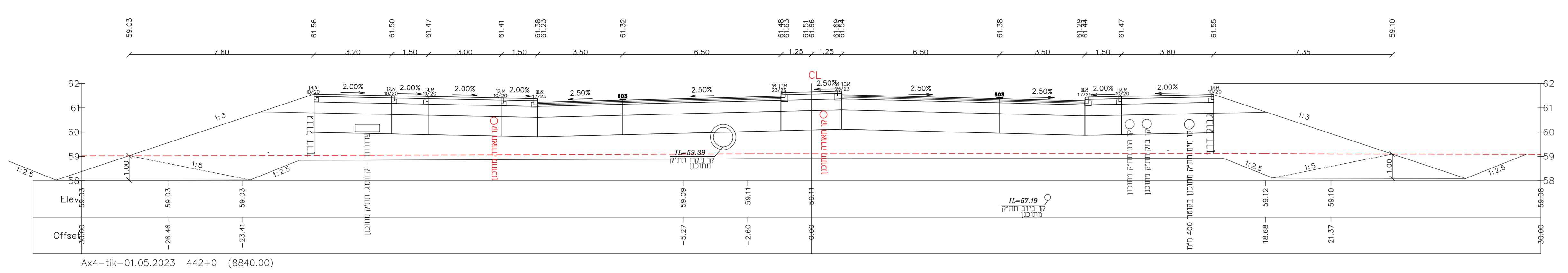
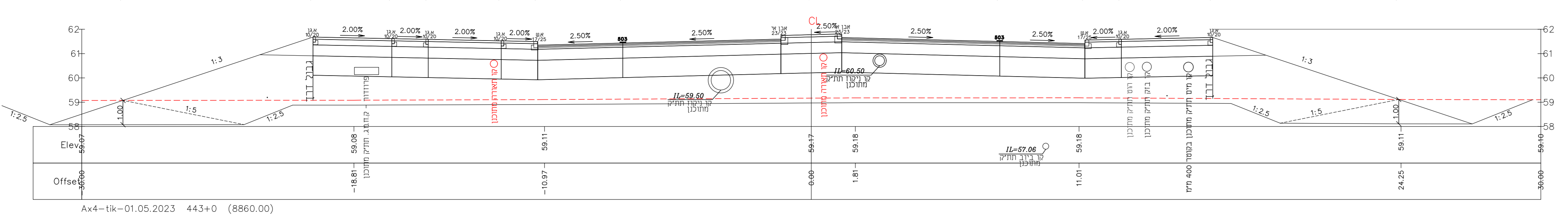


התוכנית מתייחסת לתוכן מלא
 התוכנית אינן מעודכנות למכרז זה, אלמנטים מבוצעים יורו לפי תוכנית תנוחה השנתית
 הנדויות לביצוע ינתנו ע"י המפקד מנהי"פ



לפרטים נא לפנות: 04-4077474
 ד"ר דני קורט
 E-mail: bashenr@bashenr.co.il

עיריית עפולה

משרד תכנון ואדריכלות
בשר בעדלאוקום ביטם
 04-4077474
 ד"ר דני קורט
 E-mail: bashenr@bashenr.co.il

אד"ת מרבות גלבוט-תמ"ל 1056

שם התוכנית: חוזיקים גלבוט-תמ"ל

תאריך: 24.10.2023

מספר תוכנית: 05

מספר תוכנית: 05

מספר תוכנית: 05