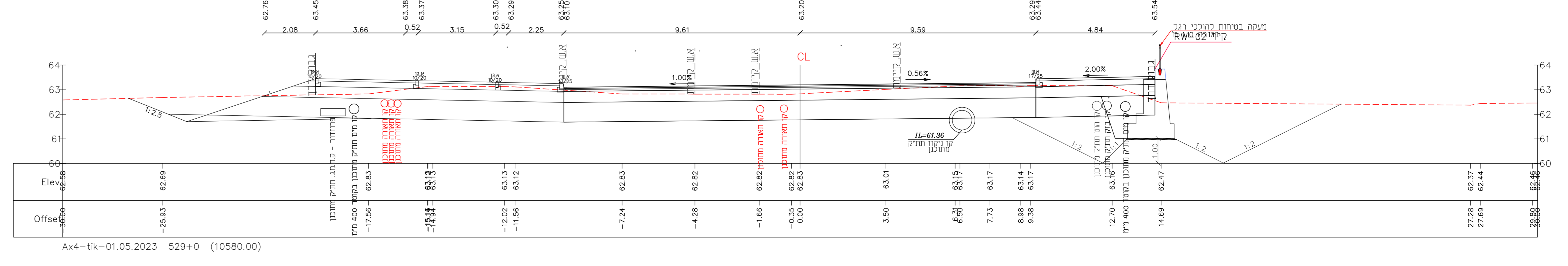
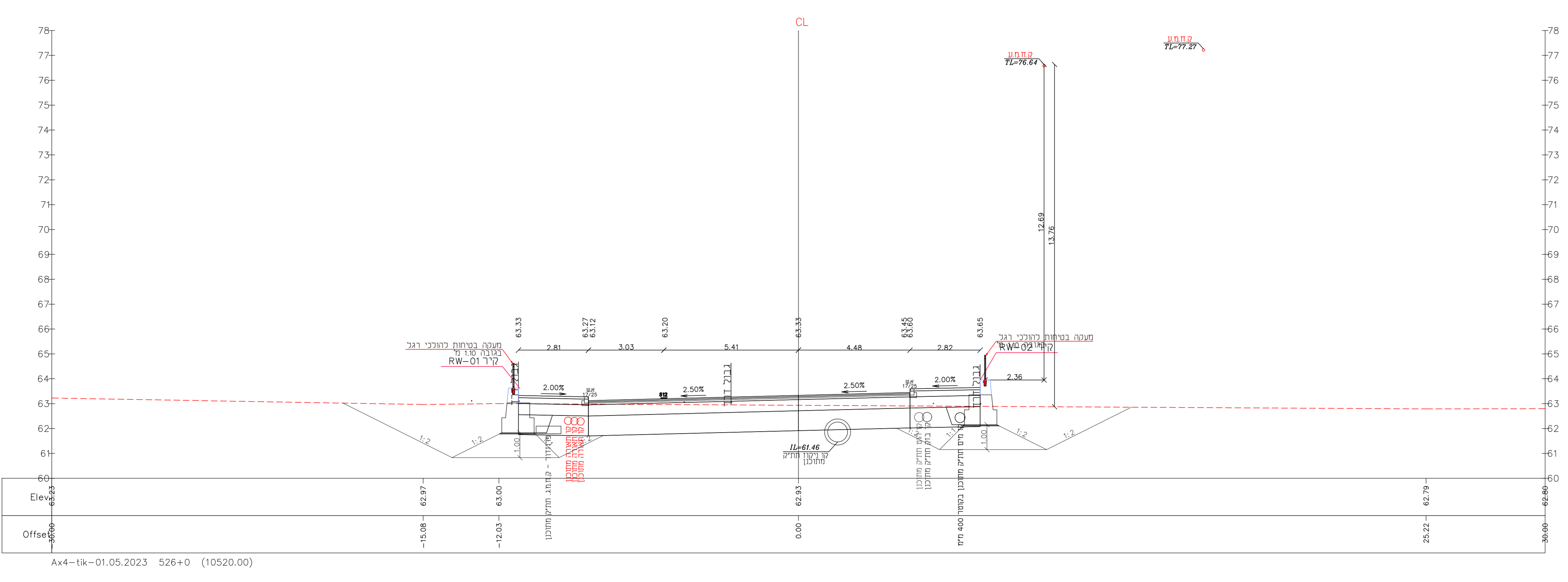
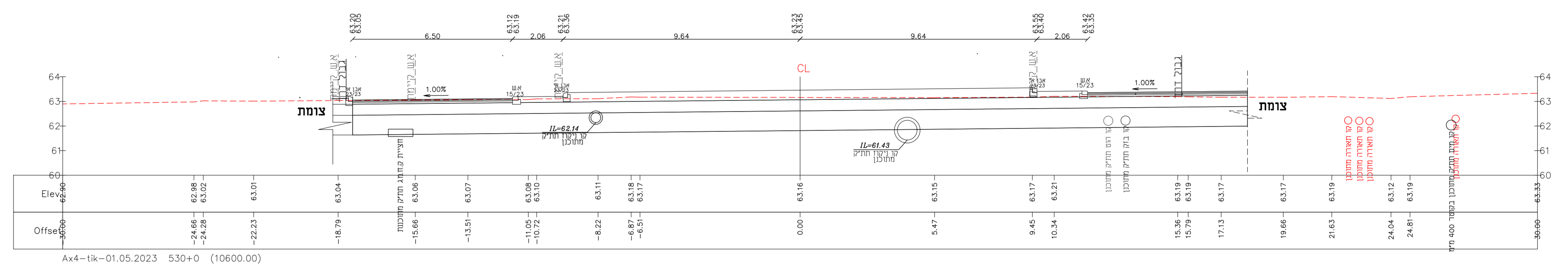
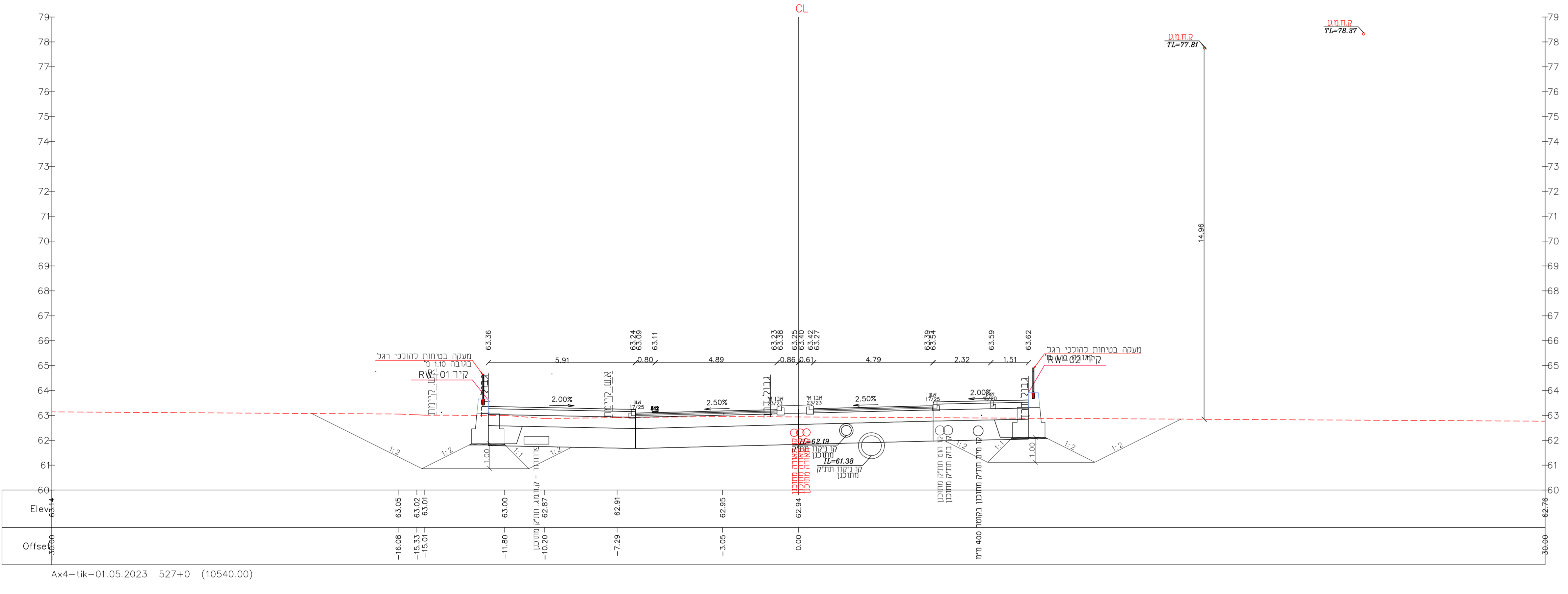
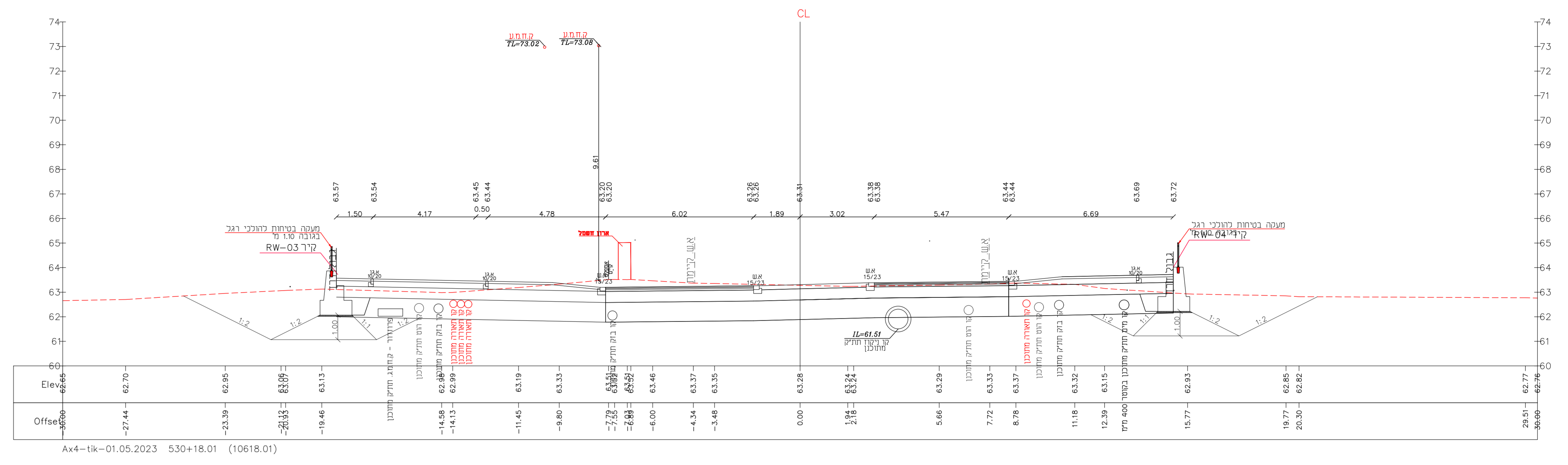
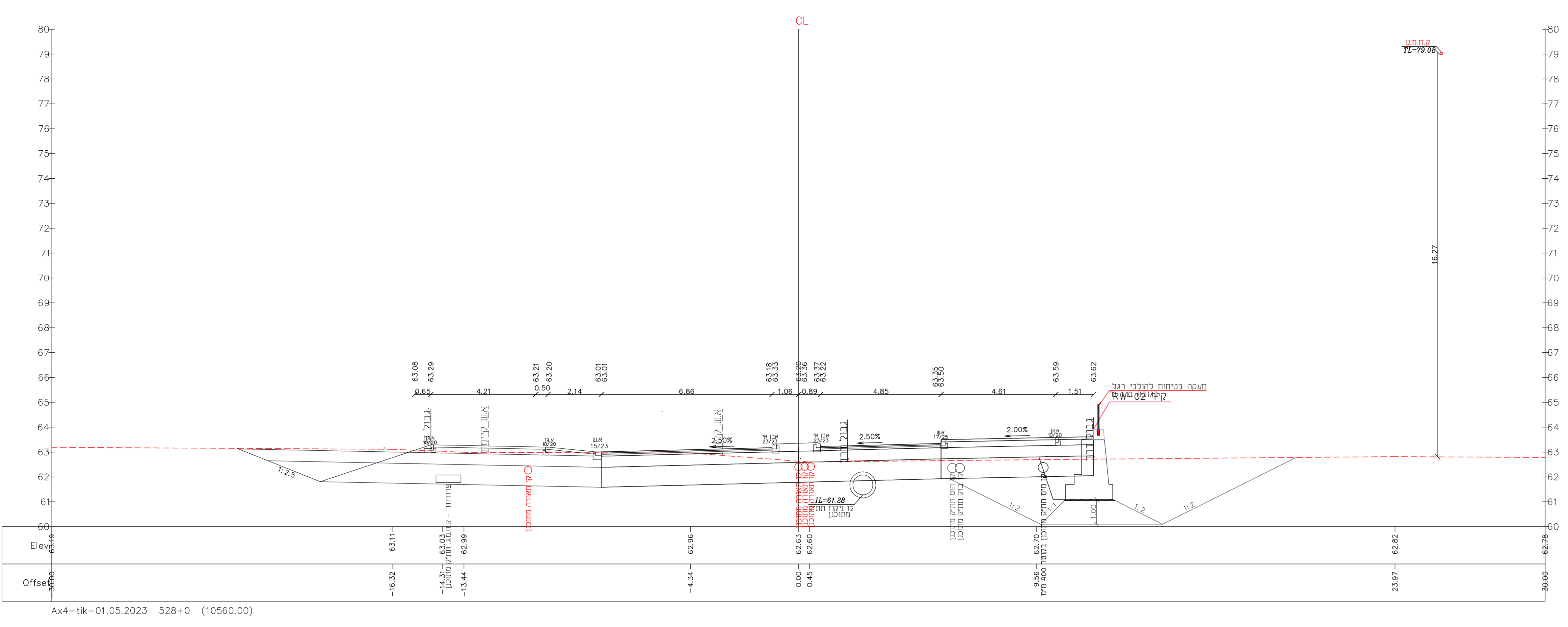


תחשיב חב"ד / אפסול / יום העבודה / אש
 כל המדידות הן לפי מישור הריבוע / כל המדידות הן לפי מישור הריבוע / כל המדידות הן לפי מישור הריבוע
 או לפי מישור הריבוע / כל המדידות הן לפי מישור הריבוע / כל המדידות הן לפי מישור הריבוע



הבנת עבודה

עיריית עפולה

בשרי עבדאלראזק בע"מ
 כל המדידות הן לפי מישור הריבוע / כל המדידות הן לפי מישור הריבוע / כל המדידות הן לפי מישור הריבוע
 או לפי מישור הריבוע / כל המדידות הן לפי מישור הריבוע / כל המדידות הן לפי מישור הריבוע

BASHEER
 כל המדידות הן לפי מישור הריבוע / כל המדידות הן לפי מישור הריבוע / כל המדידות הן לפי מישור הריבוע
 או לפי מישור הריבוע / כל המדידות הן לפי מישור הריבוע / כל המדידות הן לפי מישור הריבוע

אזיית מברות גלבוט-תמ"ל 1056

שם התכנית: **זוהית לרוחב כבישים**
 כביש מס' 4

תאריך: 24.10.2023
 רישום: 25.06.2023
 תאריך: 25.06.2023
 תאריך: 25.06.2023

מדידת: 1:100 / 1000
 תאריך: 5.20

התוכנית מתייחסת לתכנון מלא
 התוכנית אינן מעודכנת למכרז זה, אלמנטים מבוטלים יהיו לפי תוכנית תנועה השונות
 הנזירות לביצוע יתנו ע"י המפקח ומנהיף