

עפולה הצעירה



פרופיל חברה

איכות המשחק היא חברה ותיקה שמתכננת, מייצרת ומקימה גינות שעשועים ומתחמי פעילות גופנית חדשניים ומתקדמים בכל רחבי הארץ. חברתנו עוסקת בתחום למעלה מעשור בהובלת צוות של אנשי מקצוע יצירתיים ובראשם אברהם נוה, חבר לשעבר בוועדת התקינה של מכון התקנים בתחום מתקני משחק. הצוות שלנו כולל מהנדסים, מעצבים, מתכננים, יועצי בטיחות, מנהלי פרויקטים ומתקינים מיומנים. כולם מנוסים, מקצועיים בתחומם וכולם נותני שירות מצוינים.

חברתנו זכיינית החברה למשק וכלכלה בתחום מתקני משחק, פעילות גופנית ומשטחי בטיחות.

אנו עובדים באופן שוטף מול העיריות והמועצות הגדולות בישראל מהצפון ועד הדרום.

אנחנו במשפחת איכות המשחק מתכננים, מייצרים ומקימים גינות קונספט יצירתיות, מהנות ובטוחות, עם כל מה שיפה וכיף לילדים ולגדולים: מגוון רחב במיוחד של מתקני משחק חדשניים, מתקני כושר ופעילות גופנית, משטחי בטיחות, הצללות, ריהוט רחוב וגדרות.

ובקיצור, אתם רק תעופו עם הדמיון ואנחנו נגרום לזה לקרות.

<p>מתכננים ומקימים גינות שעשועים</p> <p>אנחנו תופרים לכם אישית מוצר בדיוק לפי התקציב, הגיל ותנאי השטח. והכול בליווי של יועצים בכירים משלב התכנון ועד לגמר מושלם כולל קבלת תקן ושירותי תחזוקה שוטפים.</p>	<p>מייבאים מתקני משחק</p> <p>חברתנו מייבאת לארץ מוצרים מתקדמים, חדשניים, איכותיים ובעלי תקנים מהמחמירים בתחום. אנו עובדים מול החברות היצרניות הגדולות והמובילות בתחום מתקני המשחק והכושר בעולם.</p>
<p>מקיפים על בטיחות ותקנים</p> <p>לפני כל דבר אחר, גינות שעשועים חייבות להיות בטיחותיות. אנחנו מקפידים הקפדה יתרה בשמירה על רמת הבטיחות הגבוהה ביותר משלב התכנון ועד להקמת הגינה והתחזוקה השוטפת.</p>	<p>נותנים לכם שירות מהלב</p> <p>אנחנו באיכות המשחק מאמינים בשקיפות והקשבה. כל חבר צוות בחברה וכל נותן שירות שלנו שתפגשו בדרך, נמצא פה בשבילכם כדי לעזור לכם להקים את גינת השעשועים שחלמתם עליה.</p>



דואגים לכולם



שירות אישי ומקצועי



חדשנות ויצירתיות

שצ"פ 7003

מתחם

פעוטות



רשימת המתקנים

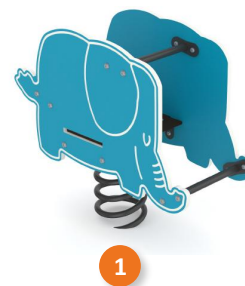
1. קפיץ לפעוטות, פיל C-CS 1061A
2. קפיץ קרנף DGCS-1030A
3. עלה ורד קפיצי ל-3 EB-26504
4. מסלול זחילה לפעוטות GW-03902
5. מתקן משולב לפעוטות, נגיש לבעלי מוגבלויות
HG-240320-699-620



- מהדורה: לעיון ● בהזמנה ○ לביצוע
○ 1497 ● 1498 תקן למתקנים:
 סה"כ שטח: 164 מ"ר
 היקף הגן: 51 מ"א
 סימון לעיוורים:
 תכנון: תום גיל-שלום
 תאריך: 30.1.25

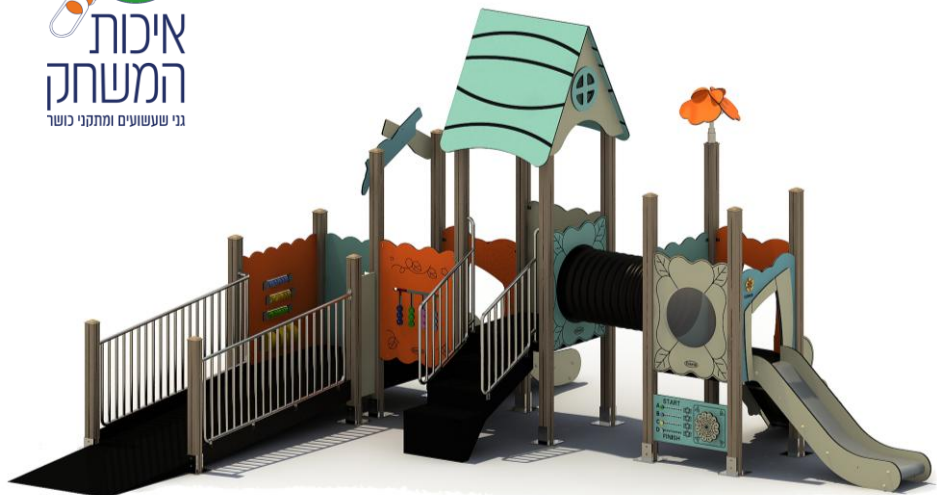
רשימת המתקנים

1. קפיץ לפעוטות, פיל C-CS 1061A
2. קפיץ קרנף DGCS-1030A
3. עלה ורד קפיצי ל-3 EB-26504
4. מסלול זחילה לפעוטות GW-03902
5. מתקן משולב לפעוטות, נגיש לבעלי מוגבלויות HG-240320-699-620



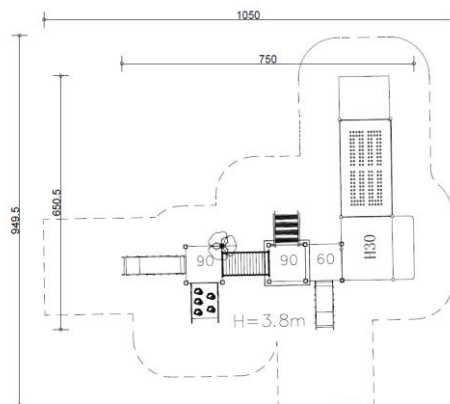
מתקן משולב נגיש לפעוטות

HG-240320-699-620



תיאור המתקן

מתקן משולב לפעוטות עם רמפה נגישה.



אלמנטים

- מגלשה פתוחה מגובה 0.6 מ'
- מגלשה פתוחה מגובה 0.9 מ'
- רמפה נגישה
- פאנלים למשחק
- קיר טיפוס
- מנורת זחילה

חומרים

- קירות המבנה עשויים לוחות HPL בעובי 15 מ"מ.
- עמודים - עשויים מסגסוגת אלומיניום, פרופיל צורני בחתך מרובע.
- צביעה - שתי שכבות צביעה אלקטרוסטטית כולל צבע יסוד, צבע דמוי עץ.
- כל הברגים עשויים פלדת אל חלד.
- חלקי מתכת עשויים נירוסטה.
- המגלשות עשויות HDPE / Ildpe



נגיש לבעלי צרכים מיוחדים

לכל הגילאים

גובה נפילה: 0.9 מ'

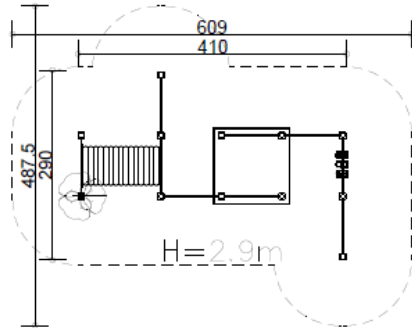
שטח בטיחות: 9.5x10.5 מ'

א: 6.5 מ'
ר: 7.5 מ'
ג: 3.8 מ'

תיאור המתקן
מסלול זחילה ומשחק לפעוטות

אלמנטים

- מנורת זחילה
- פאנלים מגוונים למשחק.
- פאנל מוזיקלי.
- בית בובות.



חומרים

- קירות המבנה עשויים לוחות HPL בעובי 15 מ"מ.
- עמודים - עשויים מסגסוגת אלומיניום, פרופיל צורני בחתך מרובע.
- צביעה - שתי שכבות צביעה אלקטרוסטטית כולל צבע יסוד.
- כל הברגים עשויים פלדת אל חלד.
- חלקי מתכת עשויים נירוסטה.



נגיש לבעלי
צרכים מיוחדים



לכל
הגילאים



גובה נפילה:
0.9 מ'



שטח
בטיחות:
6x4.8 מ'



א: 4.1 מ'
ר: 2.9 מ'
ג: 2.9 מ'

קפיץ לפעוטות, פיל

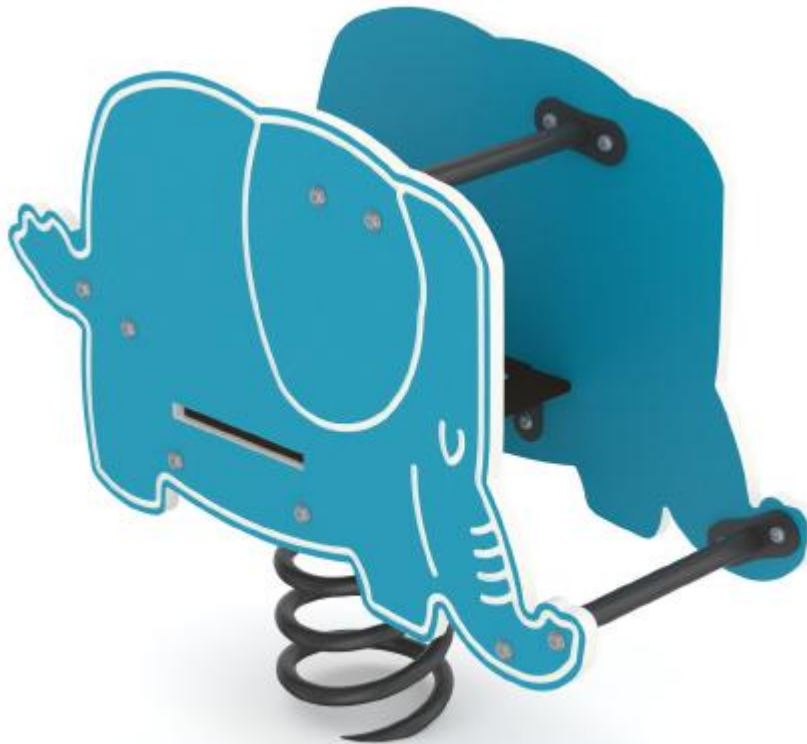
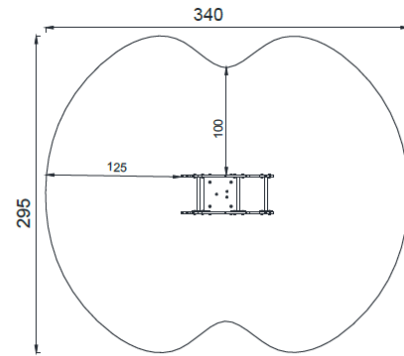
C-CS 1061A

תיאור המתקן

דמות נדנדוד פיל, בעלת דופן כפולה לשמירה מפני נפילה היושבת על קפיץ חזק וגמיש.

חומרים

- חלקי מתכת עשויים פלדה מגולוונת ST-37 בגימור צביעה למתכות: צבע יסוד עשיר באבץ, צביעה בתנור באבקה אלקטרוסטטית - עמידה בחלודה ובקרינת UV
- קפיץ עשוי סגסוגת מתכות. סליל 22 מ"מ בקוטר 200 מ"מ ובגובה 400 מ"מ תוצרת EIBACH
- פאנלים עשויים HPL



מספר משתמשים: 1



מגיל 2 ומעלה



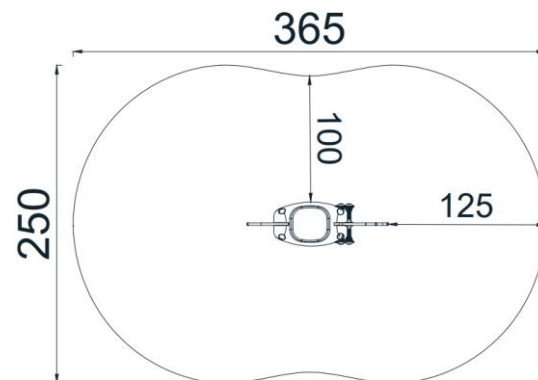
גובה נפילה: 0.6 מ'



שטח בטיחות: 3.4x2.9 מ'



א: 0.9 מ'
ר: 0.41 מ'
ג: 0.8 מ'



תיאור המתקן

דמות נדנדוד קרנף, היושבת על קפיץ חזק וגמיש.

חומרים

- חלקי מתכת עשויים פלדה מגולוונת ST-37 בגימור צביעה למתכות: צבע יסוד עשיר באבץ, צביעה בתנור באבקה אלקטרוסטטית - עמידה בחלודה ובקרינת UV
- קפיץ עשוי סגסוגת מתכות. סליל 22 מ"מ בקוטר 200 מ"מ ובגובה 400 מ"מ תוצרת EIBACH
- פאנלים עשויים HPL



מספר משתמשים: 1



מגיל 2 ומעלה



גובה נפילה: 0.6 מ'



שטח בטיחות: 2.5X3.6 מ'



א: 1.1 מ'
ר: 0.35 מ'
ג: 0.9 מ'

עלה ורד קפיצי לשלושה

EB-26504

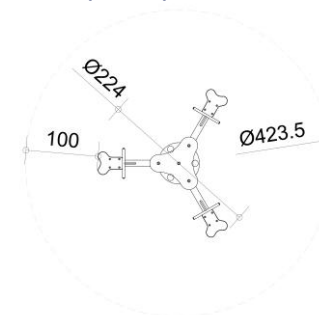


תיאור המתקן

דנדוד מעלה ומטה לשלושה משתמשים.

חומרים

- קפיץ מפלדה קפיצית צבוע בתנור בקוטר סליל 20 מ"מ, קוטר קפיץ 125 מ"מ.
- עמודי מתכת מרכזיים בקוטר 114 מ"מ מצינור פלדה מגולוונת.
- ידיות אחיזה בקוטר 48 מ"מ מצינור פלדה מגולוונת.
- מושבי HDPE מעכבת בעירה ועמידה ב-UV
- ברגים ואומים מפלדת אל-חלד עם ראש TORX PAN HEAD ואום בעל נעילה עצמית.
- מערכת צביעה למתכות מורכבת משטיפה להסרת שומנים. וצביעה בתנור באבקה אלקטרוסטטית.



מספר משתמשים: 3



לכל הגילאים



גובה נפילה: 0.7 מ'



שטח בטיחות: קוטר 4.3 מ'



א: 2.2 מ'
ר: 2.2 מ'
ג: 0.9 מ'

שצ"פ 7005

מסלולי

נינג'ה



רשימת המתקנים

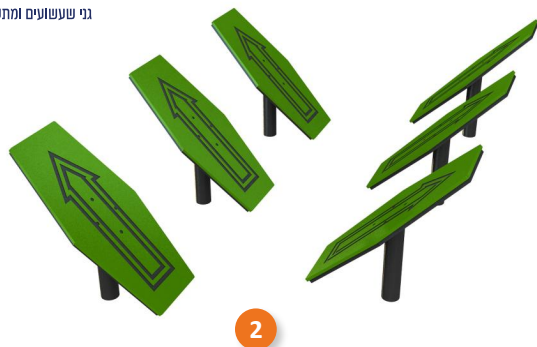
1. אלמנט ניג'ה שעון סטופר NINJA-020
2. אלמנט ניג'ה סטפר NINJA-007
3. אלמנט ניג'ה טבעות זזות NINJA-001
4. אלמנט ניג'ה דוקרנים
5. אלמנט ניג'ה משולב הליגה באוויר, קיר טיפוס,
- אחיזת כדורים NINJA-018
6. אלמנט ניג'ה קיר סיום NINJA-010



○ מהדורה: לעיון ● בהזמנה ○ לביצוע
○ 1497 ● 1498 תקן למתקנים:
 סה"כ שטח: 183 מ"ר
 היקף הגן: 67 מ"א
 סימון לעיוורים:
 תכנון: תום גיל-שלום
 תאריך: 30.1.25

רשימת המתקנים

1. אלמנט ניג'ה שעון סטופר NINJA-020
2. אלמנט ניג'ה סטפר NINJA-007
3. אלמנט ניג'ה טבעות זזות NINJA-001
4. אלמנט ניג'ה דוקרנים
5. אלמנט ניג'ה משולב הליגה באויר, קיר טיפוס, אחיזת כדורים NINJA-018
6. אלמנט ניג'ה קיר סיום NINJA-010

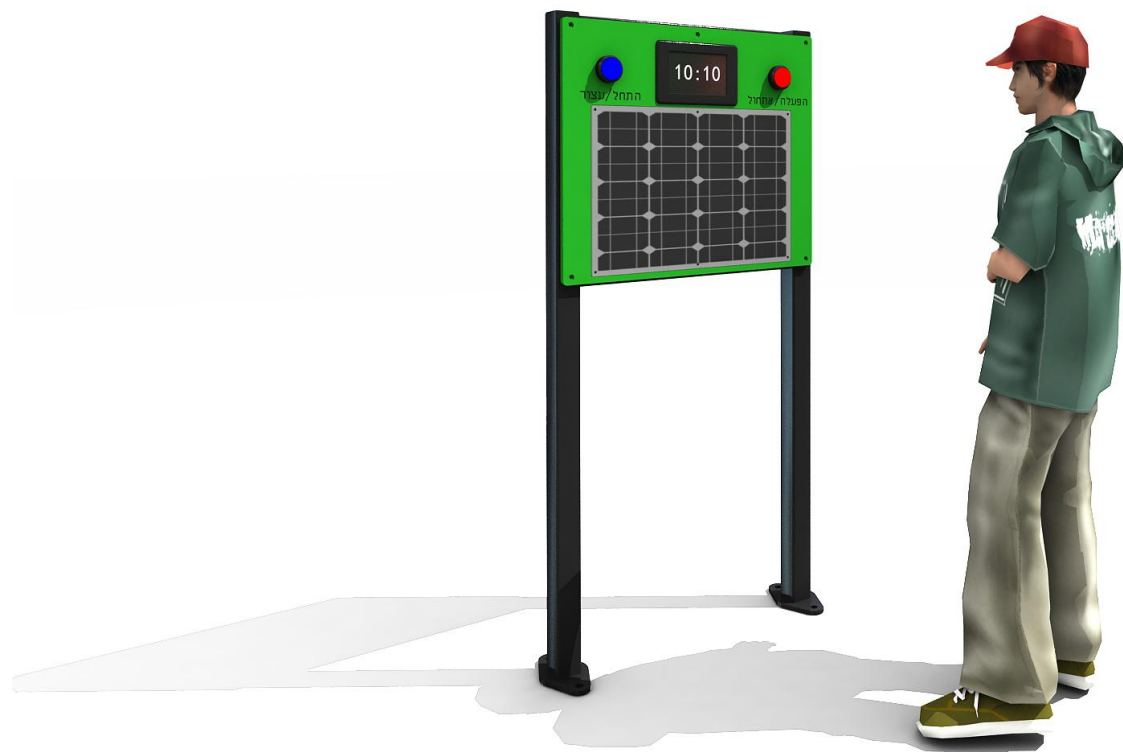


שעון עצר סולארי

NINJA 020

תיאור המתקן

שעון נינג'ה בתחילת ובסיום מסלול הנינג'ה, למדידת זמן ביצוע ושיפור הישגים. מעודד תחרותיות ומאתגר את המשתמשים. לשעון פאנל סולארי, הנטען מאור השמש.



מספר משתמשים:
1



שטח בטיחות:
3.2X3.7 מ'

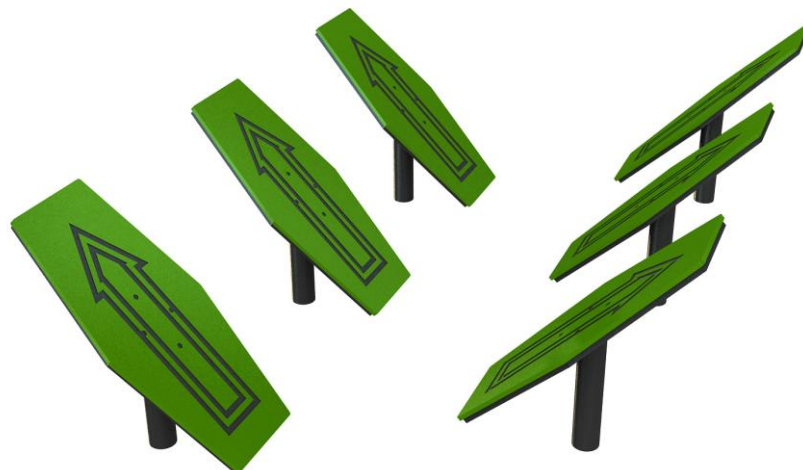
א: 0.7 מ'
ה: 0.2 מ'
ג: 1.5 מ'

אלמנט נינג'ה סטפר

NINJA 007

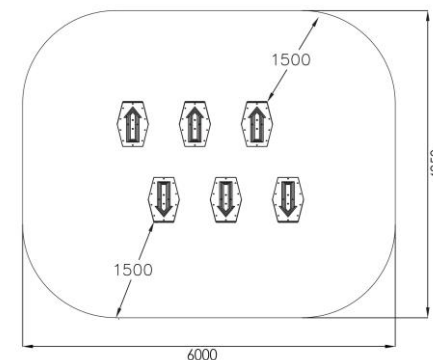
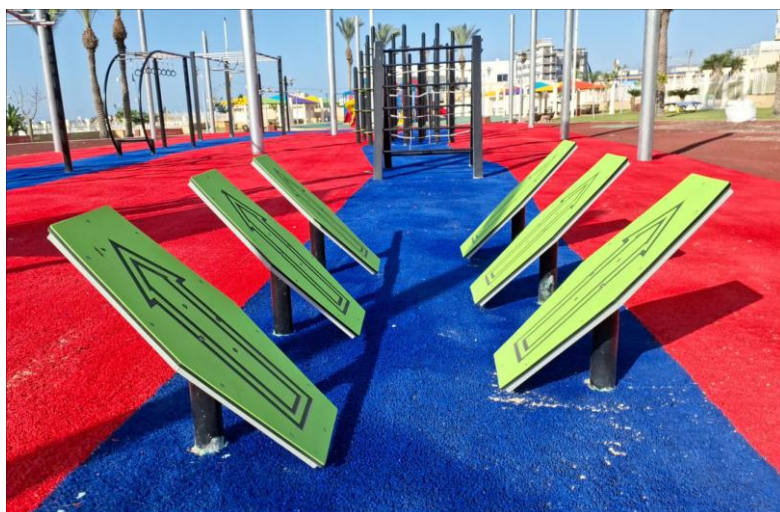
תיאור המתקן

קפיצה בין לוחות אלכסוניים, מצריך טכניקה ואחיזה נכונה בשילוב עם שיווי משקל.



חומרים

- מתכת מגלוונט צבועה בתנור.
- מדרכים עשויים מלוחות HDPE
- ראשי בורג מכוסים בפקקי פלסטיק.



מספר משתמשים:
1



מגיל 3 ומעלה



גובה נפילה:
1.95 מ'



שטח בטיחות:
4.95/6.0 מ'



א: 3.0 מ'
ר: 1.95 מ'
ג: 0.8 מ'

מעבר טבעות זזות

NINJA 001

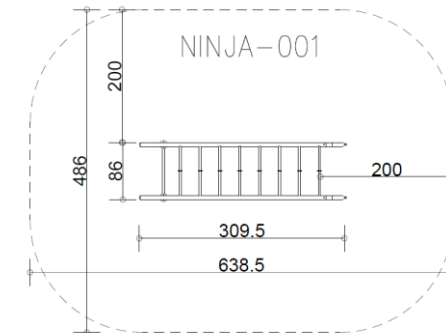


תיאור המתקן

מעבר בין טבעות זזות הליכת ידיים באוויר, עובד על חיזוק פלג גוף עליון והשרירים המייצבים, בתחילת המתקן מותקנת מדרגה העוזרת להגיע לטבעת הראשונה.

חומרים

- מתכת מגלוונט צבועה בתנור.
- ראשי בורג מכוסים בפקקי פלסטיק.



מספר משתמשים: 2



מגיל 6 ומעלה



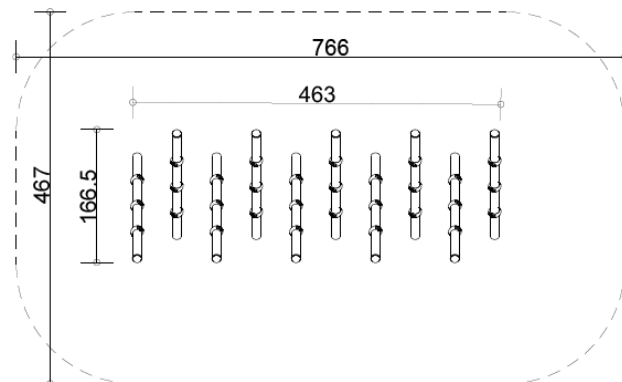
גובה נפילה: 2.3 מ'



שטח בטיחות: 6.7X4.6 מ'



א: 6.4 מ'
ר: 4.9 מ'
ג: 2.5 מ'

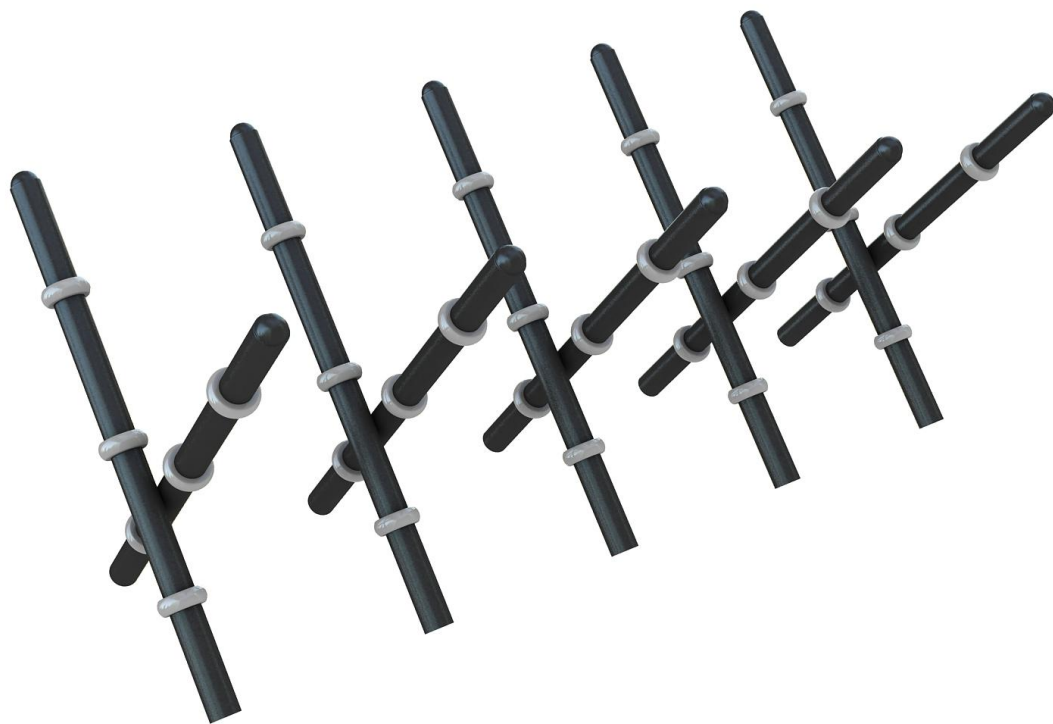


תיאור המתקן

מתקן דילוג בין דוקרנים. הדוקרנים מוצבים בזוויות אלכסוניות.

חומרים

- בסיסי עמידה עשויים HDPE.
- צינורות מרכזיים עשויים מתכת מגלוונת בקוטר 114 מ"מ.
- מערכת צביעה למתכות מורכבת משטיפה להסרת שומנים וצביעה בתנור באבקה אלקטרוסטטית.
- ברגים ואומים מפלדת אל-חלד.



מספר משתמשים: 3
 גובה נפילה: 2.5 מ'
 שטח בטיחות: 4.6X7.6 מ'
 א: 4.6 מ'
 ר: 1.6 מ'
 ג: 1.6 מ'

הליכה באוויר עם קיר טיפוס גל

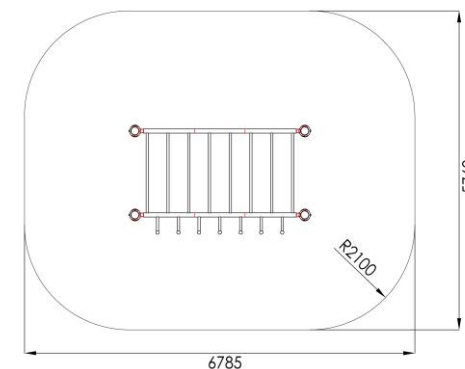
NINJA 018

תיאור המתקן

אלמנט טיפוס משולב - סולם אופקי הליכת ידיים באוויר וקיר טיפוס.

חומרים

- מתכת מגלוונט צבועה בתנור.
- פאנלים קיר טיפוס עשויים HDPE
- ראשי בורג מכוסים בפקקי פלסטיק.



מספר משתמשים: 4



מגיל 6 ומעלה



גובה נפילה:



שטח בטיחות: 5.76/6.8 מ'



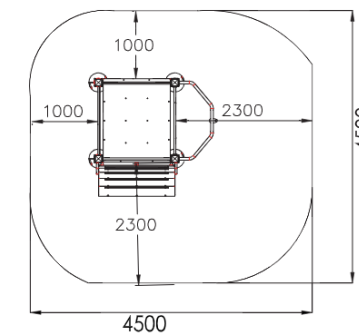
א: 2.6 מ'
ר: 1.56 מ'
ג: 2.54 מ'

תיאור המתקן

על הקיר השיפועי ישנם מדרכים למניעת החלקה וחבל המשמש לעזרה בטיפוס. הירידה מהפסגה מתבצעת באמצעות מוט גלישה. בקצה הקיר במרכז הפודסט מותקן באזר.

חומרים

- מתכת מגלוונת צבועה בתנור.
- ראשי בורג מכוסים בפקקי פלסטיק.
- לוחות עשויים HDPE
- על גבי הקיר מותקנים פסים נוגדי החלקה



מספר משתמשים:
1



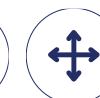
מגיל 6 ומעלה



גובה נפילה: 1.8 מ'



שטח בטיחות: 4.5/4.5 מ'



א: 1.8 מ'
ר: 1.2 מ'
ג: 4.2 מ'

רשימת המתקנים

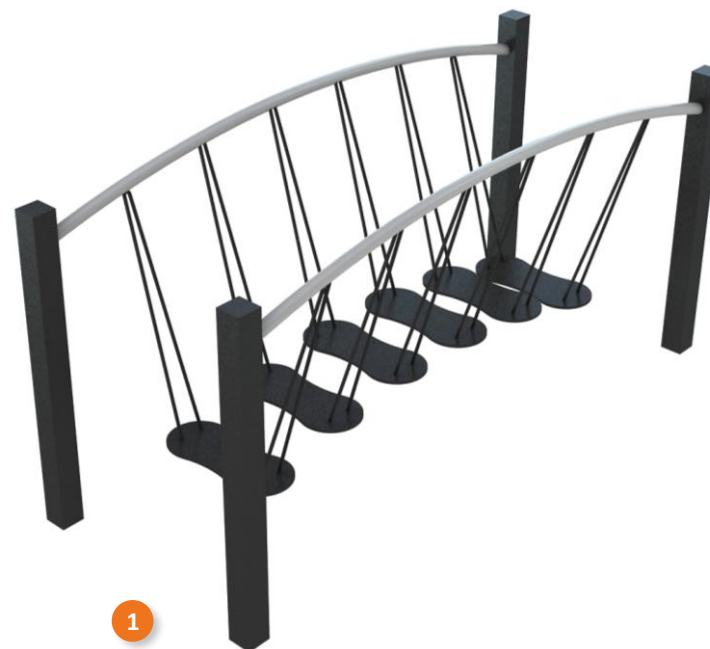
1. אלמנט ניג'ה גשר מתנדנד NINJA-003
2. אלמנט ניג'ה מכשול טיפוס משולב NINJA-07



○ מהדורה: לעיון ● בהזמנה ○ לביצוע
○ 1497 ● 1498 תקן למתקנים:
 סה"כ שטח: 83 מ"ר
 היקף הגן: 40 מ"א
 סימון לעיוורים:
 תכנון: תום גיל-שלום
 תאריך: 30.1.25

רשימת המתקנים

1. אלמנט נינג'ה גשר מתנדנד NINJA-003
2. אלמנט נינג'ה מכשול טיפוס משולב NINJA-07



אלמנט נינג'ה גשר מתנדנד

NINJA-003

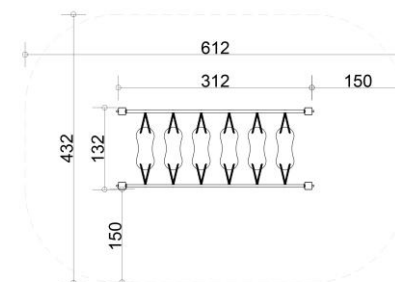


תיאור המתקן

דילוג רגל אחר רגל בין מדרכים מתנדנדים.

חומרים

- מתכת מגלוונט צבועה בתנור.
- שרשרת נירוסטה.
- מדרכים עשויים מלוחות HDPE
- ראשי בורג מכוסים בפקקי פלסטיק.



מספר משתמשים: 1



מגיל 3 ומעלה



גובה נפילה: 1.2 מ'



שטח בטיחות: 3.3/6.1 מ'



א: 3.0 מ'
ה: 1.2 מ'
ג: 1.7 מ'

מכשול טיפוס משולב

FNJ 07

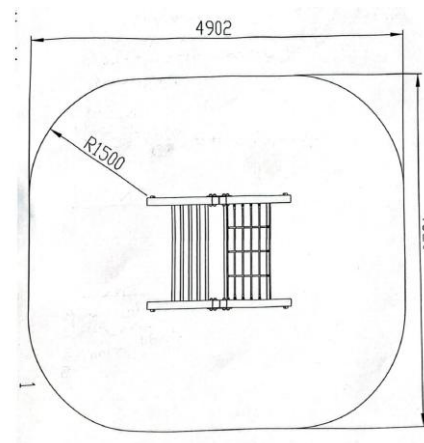
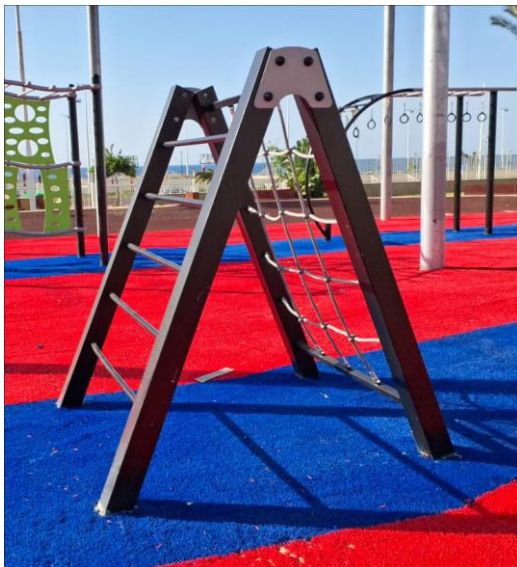


תיאור המתקן

אלמנט טיפוס משולב, בצידו האחד רשת טיפוס ובצידו השני סולם טיפוס.

חומרים

- מתכת מגלוונט צבועה בתנור.
- ראשי בורג מכוסים בפקקי פלסטיק.



מספר משתמשים: 2



מגיל 3 ומעלה



גובה נפילה:



שטח בטיחות: 4.5/4.9 מ'



א: 1.96 מ'
ר: 1.6 מ'
ג: 0.8 מ'

שצ"פ 1216

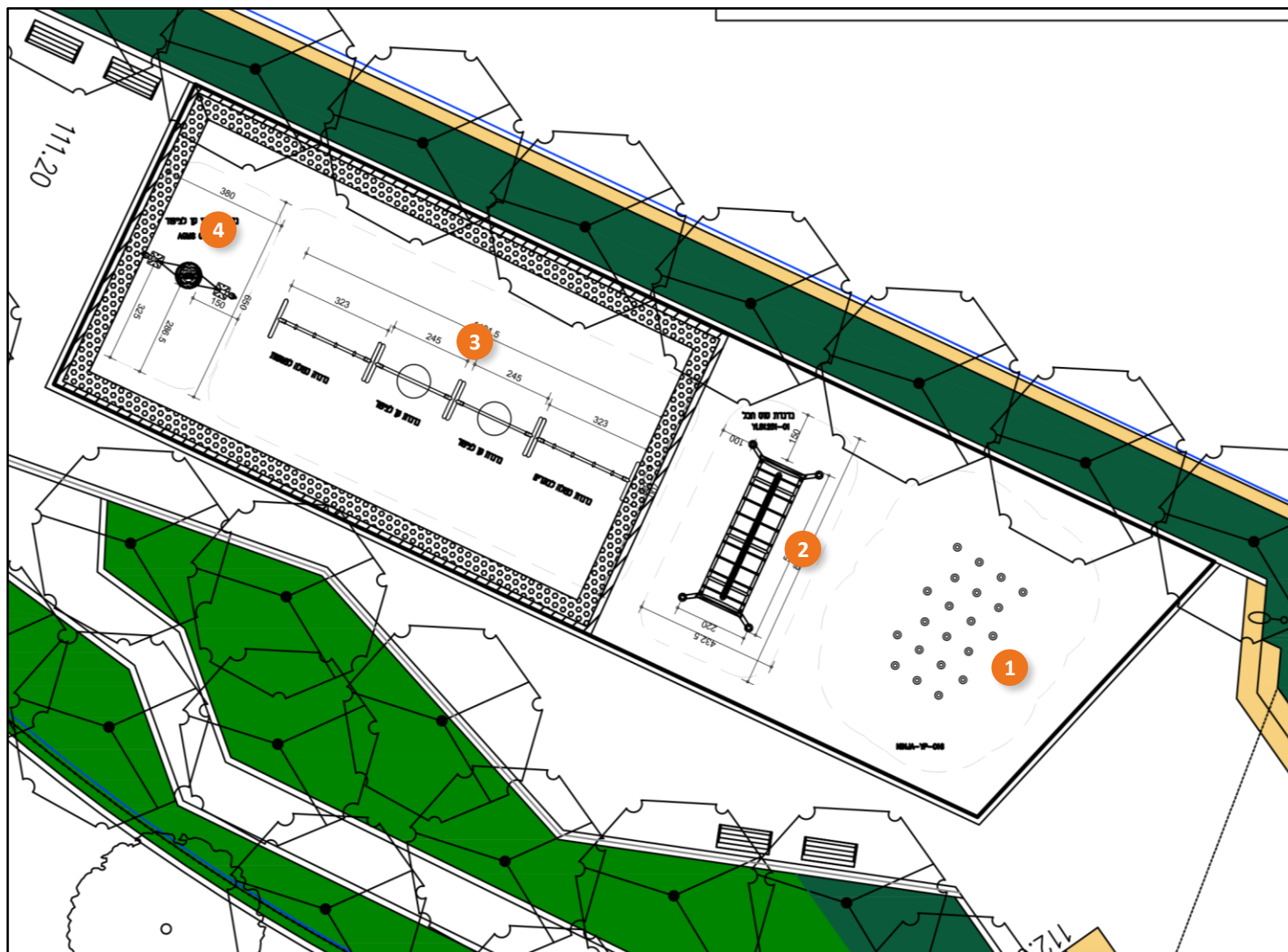
מתחם

נדנדות



רשימת המתקנים

1. אלמנט ניג'ה מעבר בין מחטים NINJA-YP-016
2. נדנדת סוס חבל YL81251-01
3. חצובת נדנדות משולבת:
2 מושבי מוגרים, 2 מושב קן לציפור
ו-2 מושבי פעוטות
4. נדנדת פעוטות מיני קן ציפור AGMS-01



- מהדורה: לעיון ● בהזמנה ○ לביצוע
○ 1497 ● 1498 תקן למתקנים:
 סה"כ שטח: 324 מ"ר
 היקף הגן: 85 מ"א
 סימון לעיוורים: 54 מ"א
 תכנון: תום גיל-שלום
 תאריך: 30.01.25

רשימת המתקנים

1. אלמנט נינג'ה מעבר בין מחטים NINJA-YP-016
2. דנדת סוס חבל YL81251-01
3. חצובת דנדות משולבת:
2 מושבי מוגרים, 2 מושב קן לציפור
4. דנדת פעוטות מיני קן ציפור AGMS-01



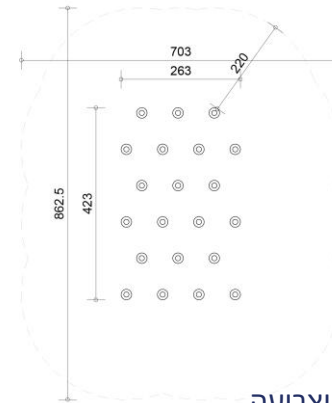


מעבר בין מחטים

NINJA-YP-016

תיאור המתקן

מתקן מעבר וטיפוס ביער מחטים. המחטים בגבהים שונים, ולכל מחט בסיסי עמידה בגבהים שונים. ניתן לטייל בין המחטים במסלולים שונים.



חומרים

- בסיסי עמידה עשויים HDPE.
- צינורות מרכזיים עשויים מתכת מגלוונת בקוטר 114 מ"מ.
- מערכת צביעה למתכות מורכבת משטיפה להסרת שומנים וצביעה בתנור באבקה אלקטרוסטטית.
- ברגים ואומים מפלדת אל-חלד.



מספר משתמשים: 3



מגיל 3 ומעלה



גובה נפילה: 2.5 מ'



שטח בטיחות: 10.0/11.8 מ'



א: 4.4 מ'
ר: 2.6 מ'
ג: 3.0 מ'

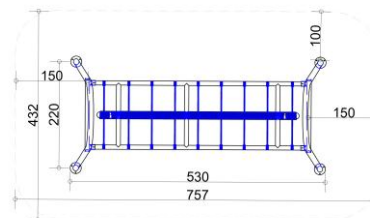


תיאור המתקן

חבל בקוטר 152 מ"מ ובאורך של כ-4 מטר התלוי על 8 כבלים (cable rope ל-2 קורות אורך המחוברות ל-2 חצובות הנדנדה. החבל העבה יכול לנוע באופן אורכי בתמיכת כבלי התליה ולשמש בין כבלי התליה כמושב ל-8 משתמשים אפשריים.

חומרים

- פלדה מגולוונת וצבועה בתנור
- ברגים ואומים מפלדת אל-חלד עם ראש TORX PAN HEAD ואום בעל נעילה עצמית.
- מערכת צביעה למתכות מורכבת משטיפה להסרת שומנים וצביעה בתנור באבקה אלקטרוסטטית.
- חבל הנדנדה (הסוס) מיוצר מחבל ניילון בקוטר 152 מ"מ ובאורך 4 מטר.
- כבלי התליה מיוצרים מכבלי פלדה 6 גידים שזורים ועטופים בסיבי פוליאסטר בקוטר כללי של 16 מ"מ.



מספר משתמשים: 8



מגיל 3 ומעלה



גובה נפילה: 1.5 מ'



שטח בטיחות: 4.3X7.6 מ'



א: 5.3 מ'
ר: 2.2 מ'
ג: 3.6 מ'

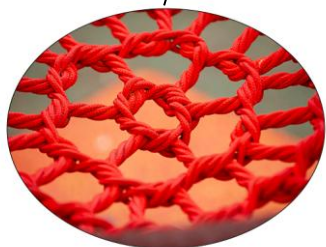
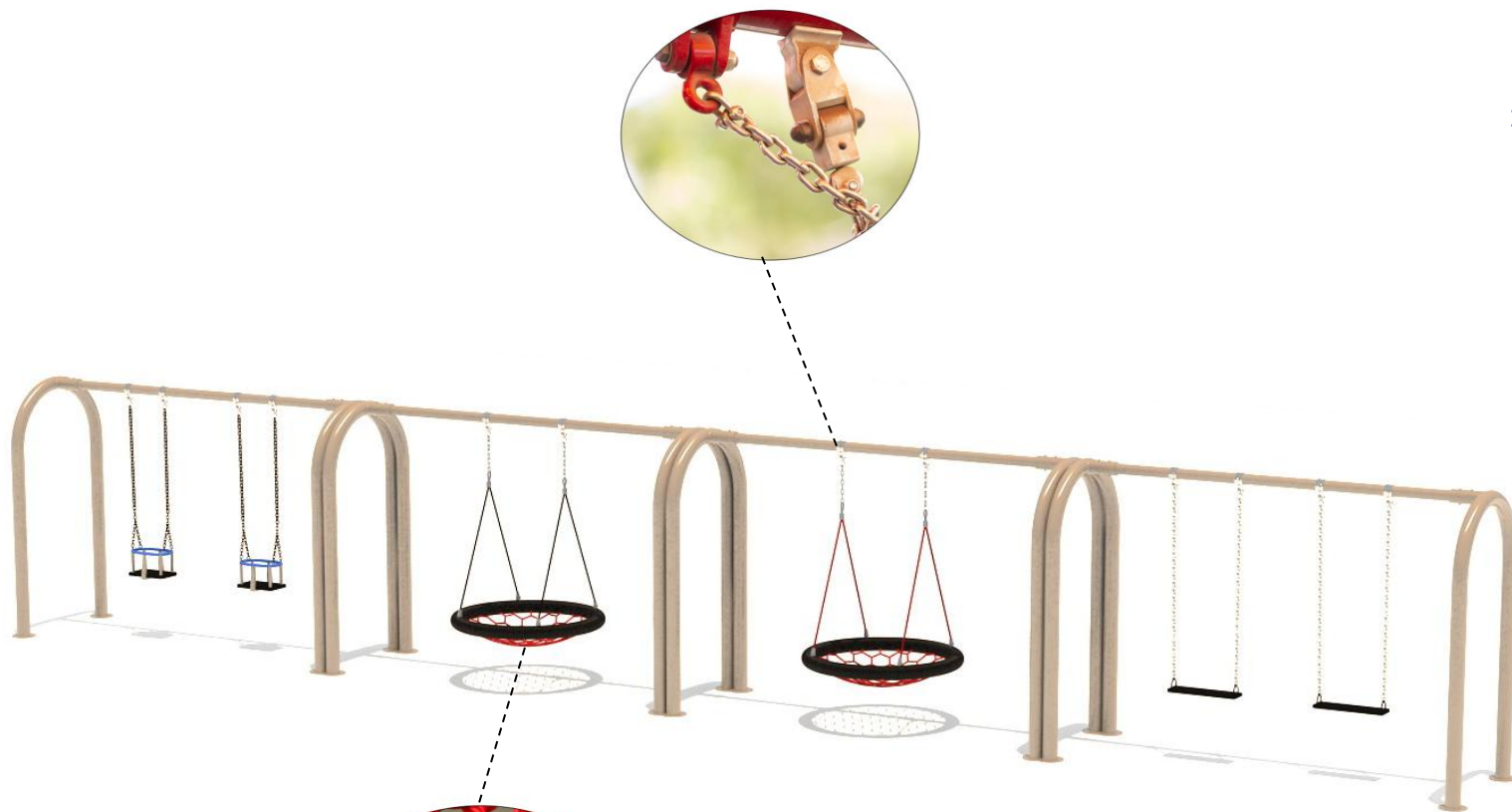
חצובת נדנדות משולבת

תיאור המתקן

- סדרת נדנדות הכוללת:
- 2 מושבי בוגרים
- 2 מושבי קן לציפור קוטר 90 ס"מ תוצרת ULLMAN
- 2 מושבי פעוטות.

חומרים

- שרשראות נירוסטה.
- מחברים מאלומיניום יצוק.
- מושבי גומי רך בעל אישורי אימפקט.



מספר משתמשים: 10



נגיש לבעלי צרכים מיוחדים



מגיל 3 ומעלה



גובה נפילה:



שטח בטיחות: 7.0x13.8 מ'



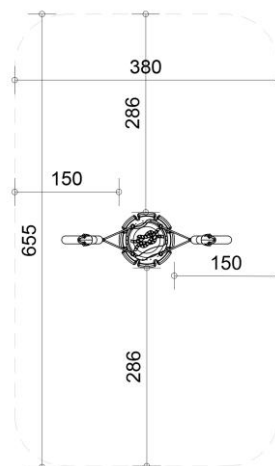
א: 11.8 מ'
ר: 1.3 מ'
ג: 2.2 מ'

תיאור המתקן

מתקן נדנדה עם מושב עגול, נגיש לבעלי מוגבלויות

חומרים

- חלקי מתכת עשויים פלדה מגולוונת ST-37 בגימור צביעה למתכות: צבע יסוד עשיר באבץ, צביעה בתנור באבקה אלקטרוסטטית - עמידה בחלודה ובקרינת UV.
- כבל משוריין בעל 6 גידים בעובי 16 מ"מ.
- מושב הנדנדה עשוי חומר פולימרי גמיש, מיוצר בשיטת הזרקה צנטריפוגלית.
- חלקי פלסטיק מסוג PE בעובי דופן של 4-6 מ"מ עמידים לקרינת UV מיוצרים בשיטת הזרקה צנטרפוגלית.



מספר משתמשים: 2
נגיש לבעלי צרכים מיוחדים
מגיל 5 ומעלה
גובה נפילה: 1.3 מ'
שטח בטיחות: 3.8x6.55 מ'
א: 2.2 מ'
ה: 0.8 מ'
ג: 3.1 מ'

המתקנים שלנו



מתקנים לפעוטות



מתקנים משולבים



מתקני עץ



מתקני טיפוס ואתגר



מתקני כושר ונינג'ה



מתקנים מוזיקליים



קפיץ ונדנדות

השירותים שלנו

הצללות



תכנון הפרויקט



תחזוקה



הכנת השטח



משטחי משחק בטיחותיים
(דשא סינטטי/גומי)



מתקני שעשועים



מתקני כושר



המותגים המובילים



בין לקוחותינו



ממליצים עלינו

לא חסרות חברות שמחפשות פשוט למכור לך מתקני משחק...
כאן מדובר בחברה שחושבת לפני הכל ועל הכל. מתכננת עד הפרט האחרון בהתאם לצרכים שלך ועושה הכל כדי שהפרייקט ייצא ברמה הגבוהה ביותר ולשביעות רצון הלקוח. כל זה כשהשירות הרבה מעבר לציפיות – החל מרגע ההתקשרות, דרך התכנון, הביצוע והרבה אחרי מסירת המתקנים!

אור קריספל
מצפה נטופה

ברצוני להביע את תודתי והערכתי לחברת "איכות המשחק" יוחאי נוה, סילביאן קורצברג ועובדי השטח אשר ליוו אותנו במהלך שדרוג גן השעשועים כצנלסון בעיר יהוד. השירות שקיבלנו החל משלב הצעת המחיר, בחירת המתקנים ועד ההתקנה **היה מקצועי, אדיב ומהיר בצורה יוצאת דופן!**

לירז ארז
יהוד

ברצוני להביע את תודתי והערכתי לחברת "איכות המשחק" על **עבודה מקצועית, ליווי, ייעוץ, שירות אישי ויחס חם.**

שי פרץ
יקום פיתוח

רוצה לספר על החוויה הנהדרת שהייתה לי בעבודה מול חברת "איכות המשחק" כדי שהלקוח יהיה מרוצה בבנייה או בשדרוג של גן משחקים קיים – החברה **חייבת להיות סבלנית, יצירתית, עם ראש פתוח ומקצועיות ברמה גבוהה.** נהנית מכל המרכיבים האלה וממליצה בחום.

ורדית ליבוביץ'
מנהלת היישוב הושעיה

ברצוני להמליץ על חברת "איכות המשחק" חברה לאספקת מתקני משחק וגומי, על **שירות מעולה, אמינות, עמידה בלוח זמנים, שירות עם חיוך** ותמיד שמחים לסייע.

פנחס טרבלסי
עריית נצרת עילית (נוף הגליל)

ברצוני לציין כי חברת "איכות המשחק" ביצעה אצלנו תשעה שצפ"ם בישובי המועצה. **חברה זו נתנה שירות מעולה, ציוד מעולה, עמידה בזמנים ומענה לכל קריאה בצורה מצוינת.** ועל כך ברצוני לשבח אותם ולהמליץ על עבודה איתם בחום רב. אין ספק שגם בעתיד אשמח לעבוד עם חברה זו.

מוטי בודהדנא
מנהל אגף תפעול מ.א גליל תחתון

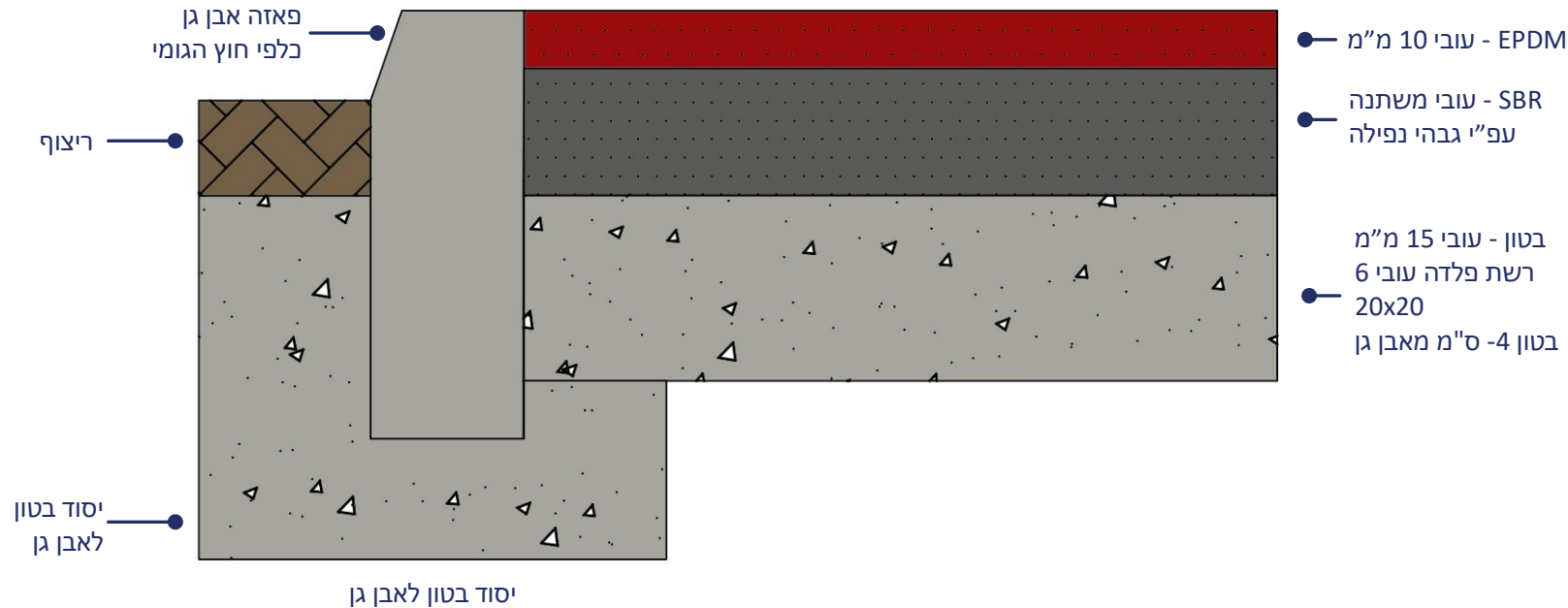
ברצוני להודות ולשבח את חברת "איכות המשחק" על הקמת גן שעשועים במרכז הכפר. לכל אורך הפרייקט **זכינו בליווי צמוד, תמיכה מקצועית וגמישות מחשבתית.** עמדתם בזמנים ואפשרתם לנו להקים את הגן בהתאם לאופי הכפר. כיום הגן משמש עשרות ילדים בגילאים שונים שנהנים מהמתקנים המגוונים, הצבעוניים והמאתגרים שלכם. תודה בשמנו!

צוות ההורים
כפר ויתקין

הערות

1. TPV/EPDM במספר גוונים בהתאם למלאי קיים.
2. צבעים מיוחדים יש להזמין 4 חודשים מראש.
3. שכבה תחתונה מורכבת מ-100% SBR ודבק פולימרי תוצרת אירופה.
4. שכבה עליונה מורכבת מ-50% EPDM + 50% SBR/TPE-V ודבק פולימרי תוצרת אירופה.
5. עובי שכבה SBR משתנה בהתאם להוראות יצרן מתקני המשחקים לגבהי הנפילה.
6. שיפוע לניקוז מים מחויב בשתי אפשרויות התשתית עד 0.5%.
7. בטון 4- ס"מ מאבן גן למתקנים סטנדרטיים.

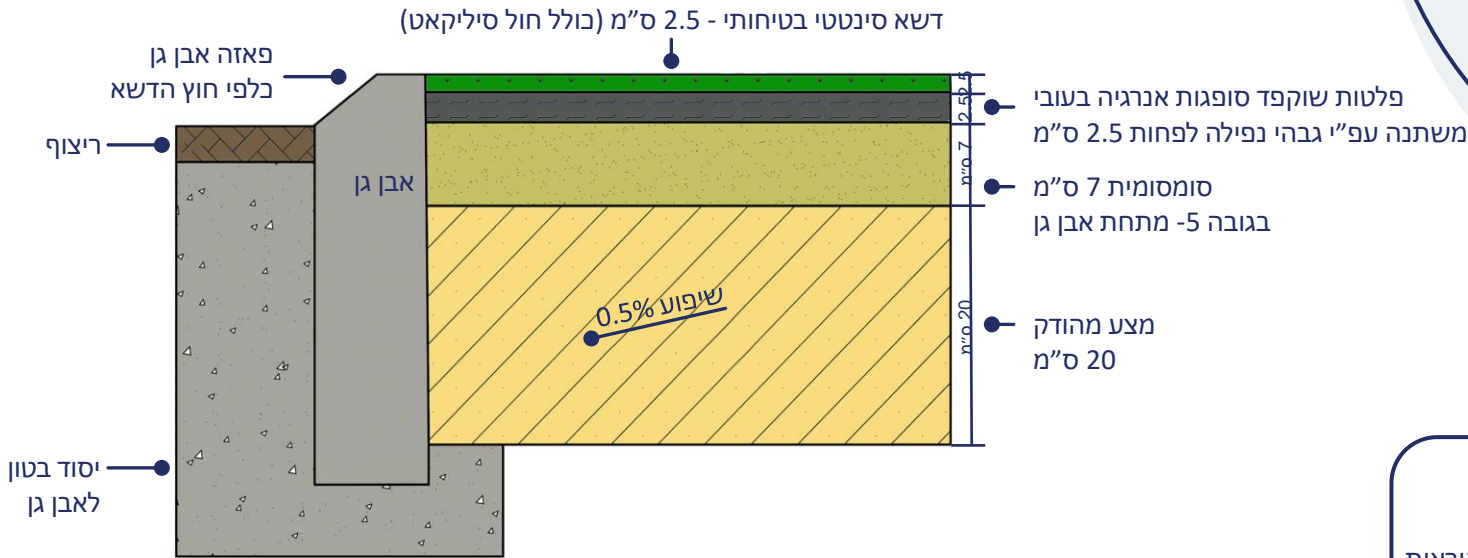
חתך יציקת משטח גומי בטיחותי



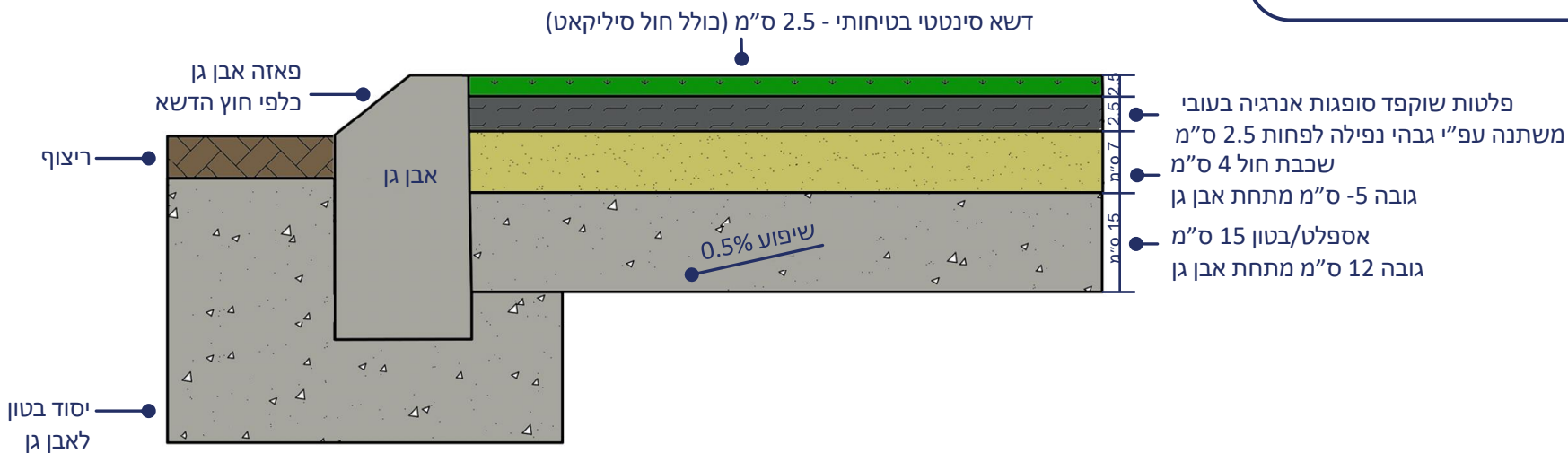
מפרט זה אינו תחליף ליועץ קרקע

תשתית דשא סינטטי בטיחותי

לפי מצעים מהודקים



לפי משטח בטון



הערות

1. דשא סינטטי במספר גוונים.
2. עובי שכבת שוקפד משתנה בהתאם להוראות יצרן מתקני המשחקים לגבהי הנפילה.
3. שיפוע עד 0.5%
4. פאזה אבן בגן תהיה כלפי חוץ הדשא.

איכות היא שם המשחק

